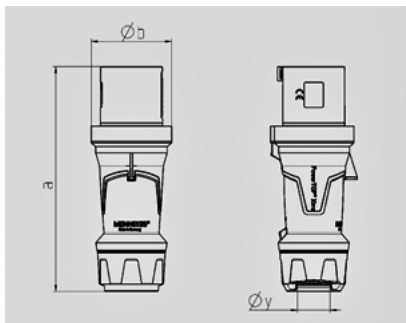


Clavija PowerTOP® Xtra - N° de Ref. 13106


- Contacto roscado
- Superficies engomadas
- Bornes tipo marco
- Portacontactos altamente resistente al calor
- Contactos niquelados
- Prensaestopas roscado con junta de estanqueidad
- Dispositivo antitracción y protección contra pliegues del cable
- Carcasa con cierre roscado
- Gatillo de seguridad para carcasa y prensaestopas roscado

Información sobre el técnica

Ampere	63 A
Polos	4 p
Voltios	400V
Sentido horario	6 h
Hertzios	50-60 Hz
Técnica de conexión	bornas de tornillo
Contactos	contactos niquelados, portacontactos altamente resistente al calor
Grado de protección	IP 44



Plano 2 MB 226	Amp. Polos	63		
		3	4	5
Dim. en mm	a	250	250	250
	b	90	90	90
	y	36	36	36
Borna para cond. Sección		6	6	6
Transvers. (mm²) min.-max.		-16	-16	-16