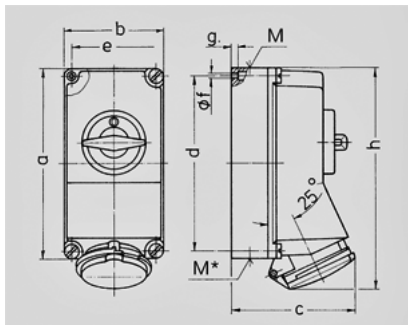


Base mural - N° de Ref. 5103A


- Contacto roscado
- Desconectable
- Bloqueo mecánico DUO
- Se cierra con candado

Información sobre el técnica

Amperios	16 A
Polos	5p
Voltios	400V
Sentido horario	6 h
Hertzios	50-60 Hz
Técnica de conexión	bornas de tornillo
Contactos	estándar
Grado de protección	IP 44



Plano 1 MB 174	Amp. Polos	16			32		
		3	4	5	3	4	5
Dim. en mm	a	225	225	225	225	225	225
	b	118	118	118	118	118	118
	c	141	141	141	146	146	146
	d	208	208	208	208	208	208
	e	101	101	101	101	101	101
	f	6,3	6,3	6,3	6,3	6,3	6,3
	g	8	8	8	8	8	8
	h	250	252	254	264	264	264
	M	1x25 y 1x32			1x25 y 1x32		
	M*	2x25	2x25	2x25	2x25	2x25	2x25
	Ø y [max]	25	25	25	25	25	25
	Borna para cond. Sección	1,5	1,5	1,5	2,5	2,5	2,5
	Transvers. (mm²) min.-max.	-4	-4	-4	-10	-10	-10