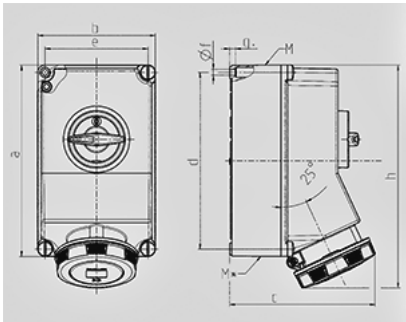


Base mural - N° de Ref. 5113A


- Contacto roscado
- SoftCONTACT
- Desconectable
- Bloqueo mecánico DUO
- Se cierra con candado

Información sobre el técnica

Amperios	63 A
Polos	5p
Voltios	400V
Sentido horario	6 h
Hertzios	50-60 Hz
Técnica de conexión	bornas de tornillo
Contactos	estándar
Grado de protección	IP 67



Plano	Amp.	63		
1 MB 180	Polos	3	4	5
Dim. en mm	a	260	260	260
	b	160	160	160
	c	198	198	198
	d	240	240	240
	e	140	140	140
	f	8,1	8,1	8,1
	g.	8	8	8
	h	303	303	303
	M	40	40	40
	M*	2 x 40	2 x 40	2 x 40
	Ø y (max)	27	27	27
Borna para cond. Sección	6	6	6	
Transvers. (mm²) min.-max.	-25	-25	-25	