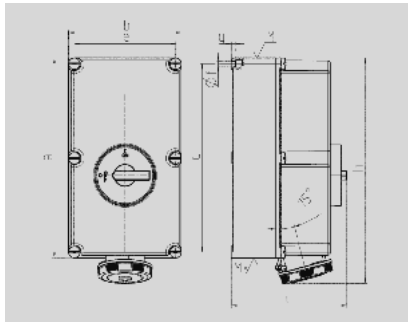


Base mural - N° de Ref. 5692A


- Contacto roscado
- Contacto con resorte de torsión
- Desconectable
- Bloqueo mecánico DUO
- con dispositivo adicional (previa solicitud) para colocar un candado

Información sobre el técnica

| | |
|---------------------|--------------------|
| Amperios | 125 A |
| Polos | 5p |
| Voltios | 400V |
| Sentido horario | 6 h |
| Hertzios | 50-60 Hz |
| Técnica de conexión | bornas de tornillo |
| Contactos | estándar |
| Grado de protección | IP 67 |



| Plano | Amp. | 125 | | |
|------------|----------------------------|------|------|------|
| 1 MB 177 | Polos | 3 | 4 | 5 |
| Dim. en mm | a | 460 | 460 | 460 |
| | b | 260 | 260 | 260 |
| | c | 283 | 283 | 283 |
| | d | 434 | 434 | 434 |
| | e | 234 | 234 | 234 |
| | f | 11 | 11 | 11 |
| | g. | 9 | 9 | 9 |
| | h | 519 | 519 | 519 |
| | M | 63 | 63 | 63 |
| | M* | 2xG3 | 2xG3 | 2xG3 |
| | Øy (max) | 44 | 44 | 44 |
| | Borna para cond. Sección | 25 | 25 | 25 |
| | transvers. (mm²) min.-max. | -70 | -70 | -70 |