

Base mural - N° de Ref. 7002A


- Contacto roscado
- Desconectable
- Bloqueo mecánico DUO
- Se cierra con candado

Grado de protección IP 44

Amperios 16A

Polos 3p

Voltios 230V

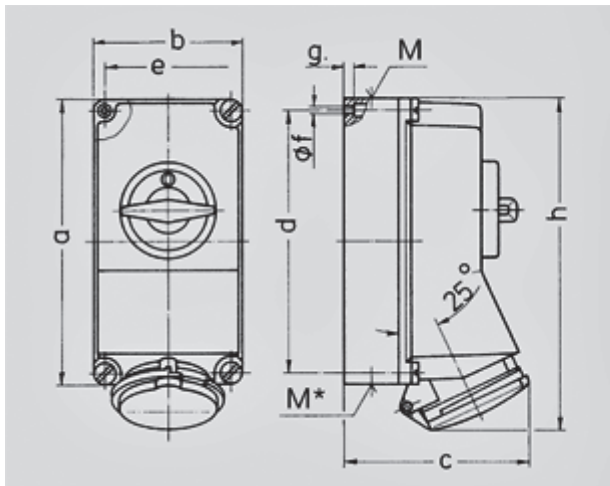
Hertzios 50-60 Hz

Sentido horario 6h

Contactos estándar

Técnica de conexión bornas de tornillo

Unidades embalaje 1 Cantidad



Plano	Amp.	16			32		
		3	4	5	3	4	5
1 MB 174	Polos						
Dim. en mm	a	225	225	225	225	225	225
	b	118	118	118	118	118	118
	c	141	141	141	146	146	146
	d	208	208	208	208	208	208
	e	101	101	101	101	101	101
	f	6,3	6,3	6,3	6,3	6,3	6,3
	g	8	8	8	8	8	8
	h	250	252	254	264	264	264
	M	1x25 y 1x32			1x25 y 1x32		
	M*	2x25	2x25	2x25	2x25	2x25	2x25
Ø y [max]		25	25	25	25	25	25
Borna para cond. Sección		1,5	1,5	1,5	2,5	2,5	2,5
Transvers. (mm²) min.-max.		-4	-4	-4	-10	-10	-10