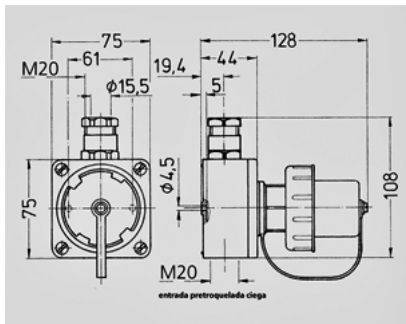


**Clavija para equipos SCHUKO® - N° de Ref. 10864**

- Contacto roscado
- con conductor de puesta a tierra doble según la normativa alemana y francesa/belga
- con anillo de bayoneta
- con capuchón protector sujeto por cinta
- Entrada superior M 20 con prensaestopas roscado y M 20 ciega (para cortar) inferior

**Información sobre el técnica**

Amperios	16 A
Polos	2p+T
Voltios	230V
Protección para niños	sí
Técnica de conexión	bornas de tornillo
Contactos	estándar
Grado de protección	IP 68



Plano  
2 MB 167

Dim. en mm