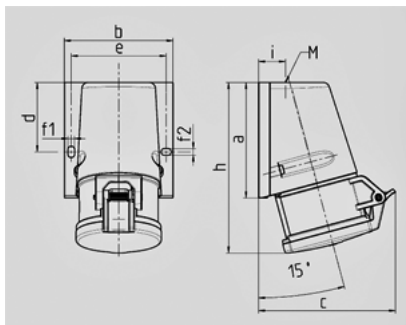


**Base mural - N° de Ref. 27006**


- Contacto roscado
- Fijación exterior
- Entrada de cables superior

**Información sobre el técnica**

Amperios	32 A
Polos	4p
Voltios	400V
Sentido horario	6 h
Hertzios	50-60 Hz
Técnica de conexión	bornas de tornillo
Contactos	estándar
Grado de protección	IP 44



Plano 1 MB 463	Amp. Polos	16			32		
		3	4	5	3	4	5
Dim. en mm	a	95	93	92,5	102	102	102
	b	73,5	87,5	87,5	94	94	94
	c	93	107,5	110	115,5	115,5	119,5
	d	55,5	55,5	55,5	62	62	62
	e	61	76	76	84	84	84
	f1	5,3	5,3	5,3	5,1	5,1	5,1
	f2	5,3	5,3	5,3	5,1	5,1	5,1
	h	139	139	136,5	160	160	156,5
	i	19,8	21,5	21,5	26,5	26,5	26,5
	M	20x	25x	25x	25x	32x	32x
Borna para cond. Sección		1,5	1,5	1,5	1,5	1,5	1,5
Transvers. (mm²) min.-max.		—4	—4	—4	—6	—6	—6