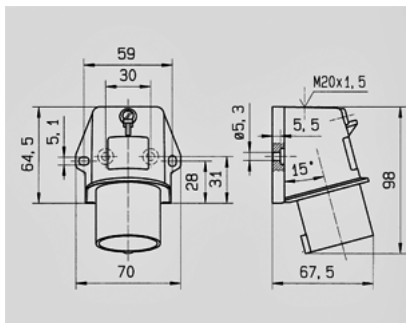


Clavija mural - N° de Ref. 844

- Contacto roscado
- Fijación interior o exterior
- Tapa abatible para reequipar (véanse los accesorios)

Información sobre el técnica

Ampere	16 A
Polos	3 p
Voltios	230V
Sentido horario	6 h
Hertzios	50-60 Hz
Técnica de conexión	bornas de tornillo
Contactos	estándar
Grado de protección	IP 44



Plano
2 MB 213

Dim. en mm