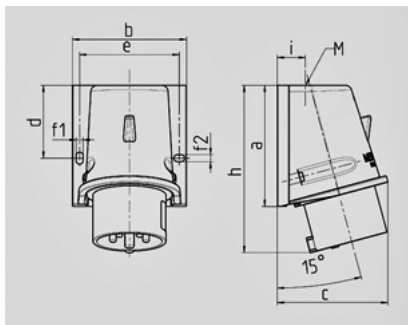


**Clavija mural - N° de Ref. 802**


- Contacto roscado
- Fijación exterior
- Tapa abatible para reequipar (véanse los accesorios)

**Información sobre el técnica**

|                     |                    |
|---------------------|--------------------|
| Ampere              | 32 A               |
| Polos               | 3 p                |
| Voltios             | 230V               |
| Sentido horario     | 6 h                |
| Hertzios            | 50-60 Hz           |
| Técnica de conexión | bornas de tornillo |
| Contactos           | estándar           |
| Grado de protección | IP 44              |



| Plano      | Amp. | 16     |        | 32     |        |        |
|------------|------|--------|--------|--------|--------|--------|
|            |      | Polos  |        | 3      | 4      | 5      |
| 2 MB 221   |      | 4      | 5      | 3      | 4      | 5      |
| Dim. en mm | a    | 92,5   | 92,5   | 102    | 102    | 102    |
|            | b    | 87     | 87     | 94     | 94     | 94     |
|            | c    | 84,5   | 84,5   | 94     | 94     | 94     |
|            | d    | 55,5   | 55,5   | 62     | 62     | 62     |
|            | e    | 76     | 76     | 84     | 84     | 84     |
|            | f1   | 5,3    | 5,3    | 5,3    | 5,3    | 5,3    |
|            | f2   | 5,3    | 5,3    | 5,3    | 5,3    | 5,3    |
|            | h    | 128    | 128    | 146    | 146    | 146    |
|            | i    | 21,5   | 21,5   | 26     | 26     | 26     |
|            | M    | 25x1,5 | 25x1,5 | 25x1,5 | 25x1,5 | 32x1,5 |