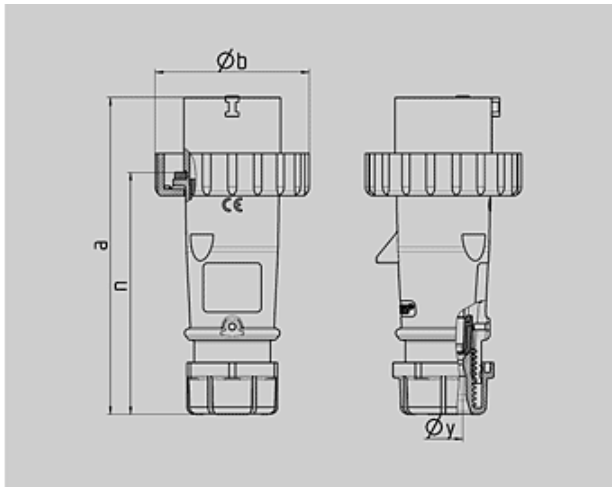


N° de Ref. : 2175A

**Clavija AM-TOP**


carcasa de una pieza, con portacontactos altamente resistente al calor y contactos niquelados, prensaestopas roscado con estanqueidad, antitracción y protección contra deformaciones del cable.



Plano	Amp.	16			32		
		2 MB 218 Polos			3	4	5
Dim. en mm	a	142	144	147	186	186	180
	b	70	78	87	94	94	101
	n	109	111	114	145	145	138
	y	14,5	16	16	22	22	22
Borna para cond. Sección		1	1	1	2,5	2,5	2,5
Transvers. (mm <sup>2</sup> ) min.-máx.		—2,5	—2,5	—2,5	—6	—6	—6

Grupo de artículos : 2149

voltages : 400-440V

rated current : 32A

pole : 4 pole

IP protection types : IP67

position of ground contact : 3h

packing unit : 0010

Peso : 316 g

N° DE REF.

V

400-440V

Color código

Amperios



32 A 4

2175A