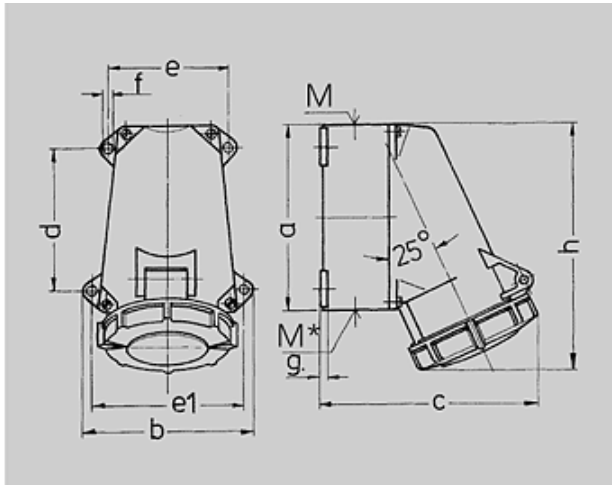


N° de Ref. : 2644


Base


con portacontactos altamente resistente al calor y contactos niquelados, cuatro fijaciones exteriores, una entrada de cable superior y una ciega (para cortar) inferior



Plano	Amp.	16			32		
		Polos			3	4	5
1 MB 219							
Dim. en mm	a	95	95	95	120	120	120
	b	102	102	102	112	112	112
	c	115	124	129	143	143	150
	d	64,2	64,2	64,2	90,2	90,2	90,2
	e	77,5	77,5	77,5	79	79	79
	e1	88	88	88	98,5	98,5	98,5
	f	5,5	5,5	5,5	5,5	5,5	5,5
	g	5	5	5	5	5	5
	h	128	128	132	160	160	160
	M	20	25	25	32	32	32
	M*	20	25	25	M 32 (ciega)		
	Diám. máx. de cable (mm)	(ciega) para cortar			25	25	25
	Borna para cond. Sección Transvers. (mm ²) min.-máx.	1,5	1,5	1,5	2,5	2,5	2,5
	-4	-4	-4	-10	-10	-10	

Grupo de artículos :	1049
voltages :	400-440V
rated current :	32A
pole :	4 pole
IP protection types :	IP67
position of ground contact :	3h
packing unit :	0010
Peso :	390 g

N° DE REF.		
V		400-440V
Color código		
Amperios		
32 A	4	<u>2644</u>