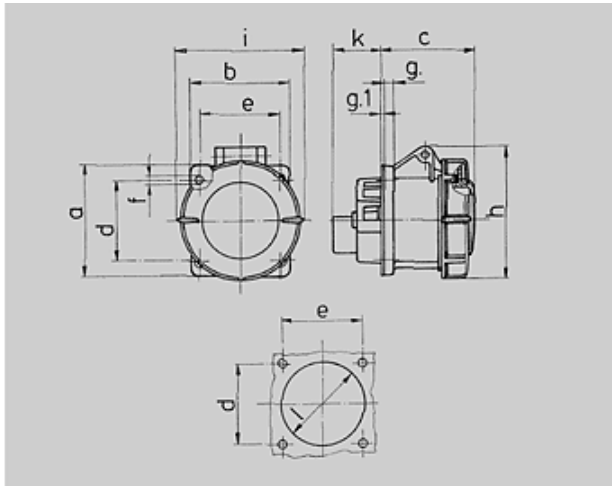


N° de Ref. : 2123A

Base semiempotrable


con portacontactos altamente resistente al calor y contactos niquelados



Plano	Amp.	16			32		
		1 MB 141			Polos		
		3	4	5	3	4	5
Dim. en mm	a	75	75	75	85	85	85
	b	75	75	75	75	75	75
	c	60	61	61	70	70	72
	d	60	60	60	60	60	60
	e	60	60	60	60	60	60
	f	5,5	5,5	5,5	5,5	5,5	5,5
	g	8	8	8	8	8	8
	g.1	2	2	2	2	2	2
	h	83	88	95	99	99	105
	i	78	85	96	103	103	110
	k	26	27	27	34	34	34
l	50	54	57	62	62	65	
Borna para cond. Sección Transvers. (mm ²) min.-máx.		1,5	1,5	1,5	2,5	2,5	2,5
		-4	-4	-4	-10	-10	-10

Grupo de artículos : 1046
 voltages : 400-440V
 rated current : 32A
 pole : 4 pole
 IP protection types : IP67
 position of ground contact : 3h
 packing unit : 0010
 Peso : 245 g

N° DE REF.

Listado de artículos

2123A

Base semiempotrable