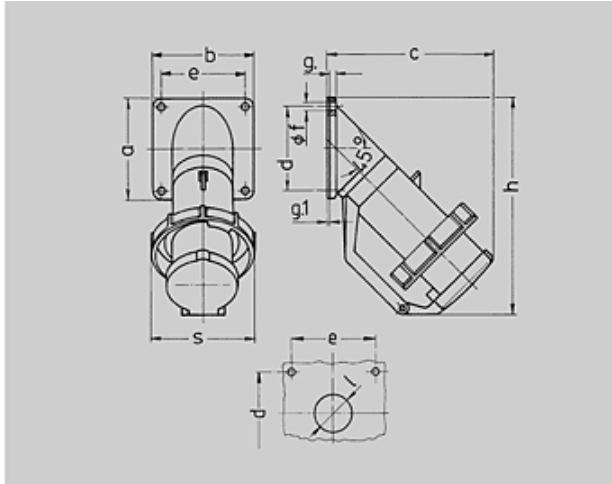




N° de Ref. : 2692


Clavija para equipos semiempotrable

con tapa abatible, con portacontactos altamente resistente al calor y contactos niquelados



Plano	Amp.	16		32			63	
		5		3	4	5	4	5
2 MB 40	Polos							
Dim. en mm	a	85	85	85	85	114	114	
	b	85	85	85	85	114	114	
	c	141	141	141	144	180	180	
	d	70	70	70	70	90	90	
	e	70	70	70	70	90	90	
	f	6,2	6,2	6,2	6,2	6,2	6,2	
	g	6	6	6	6	6	6	
	g.1	2	2	2	2	2	2	
	h	181	181	181	188	242	242	
	s	86	93	93	100	113	113	
l	30	30	30	30	40	40		
Borna para cond.	Sección	1	2,5	2,5	2,5	4	4	
Transvers. (mm ²)	min.-max.	-2,5	-6	-6	-6	-10	-10	

Grupo de artículos :	2050
voltages :	400-440V
rated current :	32A
pole :	4 pole
IP protection types :	IP67
position of ground contact :	3h
packing unit :	0010
Peso :	354 g

N° DE REF.	
V	400-440V
Color código	
Amperios	
32 A	4
	<u>2692</u>