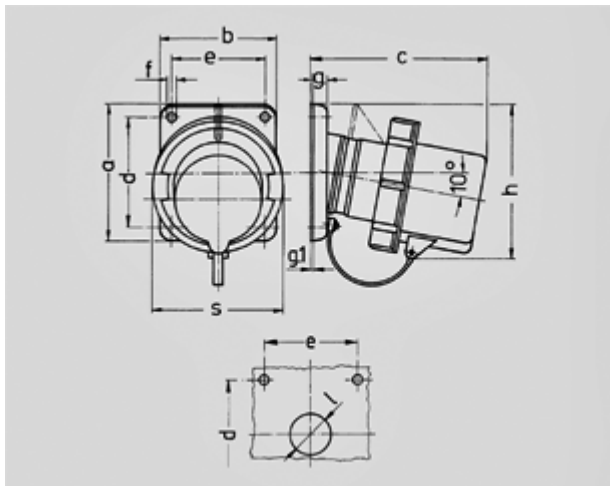


Clavija semiempotrable - N° de Ref. 3531


- Contacto roscado
- con tapa protectora

Grado de protección IP 67
 Amperios 16A
 Polos 3p
 Voltios 230V
 Hertzios 50-60 Hz
 Sentido horario 6h
 Contactos estándar
 Técnica de conexión bornas de tornillo

Unidades embalaje 10/5 Cantidad



Plano	Amp.	16		32	63	
2 MB 62	Polos	3	5	5	4	5
Dim. en mm	a	85	85	85	108	108
	b	85	85	85	101	101
	c	132	132	137	164	164
	d	70	70	70	85	85
	e	70	70	70	77	77
	f	6,3	6,3	6,3	6,5	6,5
	g.	11	11	11	12	12
	g.1	2	2	2	2	2
	h	100	107	111	130	130
	s	70	86	102	114	114
	l	30	30	30	40	40
Borna para cond. Sección		1	1	2,5	6	6
Transvers. (mm ²) min.-max.		-2,5	-2,5	-6	-16	-16