

**Clavija PowerTOP® Xtra - N° de Ref. 13219**


- Contacto roscado
- Superficies engomadas
- Bornes tipo marco
- Portacontactos altamente resistente al calor
- Contactos niquelados
- Prensaestopas roscado con junta de estanqueidad
- Dispositivo antitracción y protección contra pliegues del cable
- Carcasa con cierre roscado
- Gatillo de seguridad para carcasa y prensaestopas roscado

Grado de protección IP 67

Amperios 125A

Polos 4p

Voltios 400V

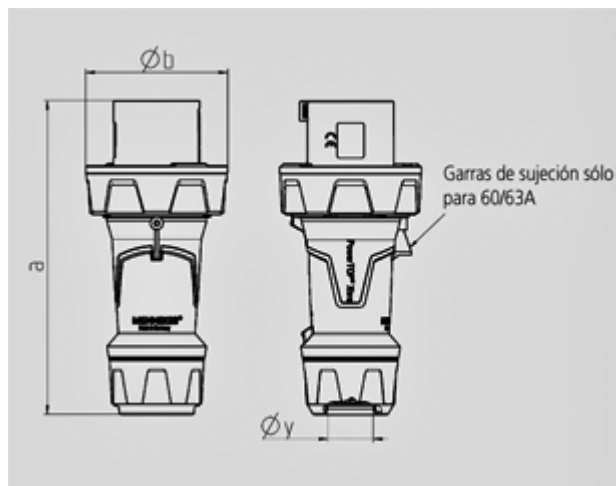
Hertzios 50-60 Hz

Sentido horario 6h

Contactos contactos niquelados, portacontactos altamente resistente

Técnica de conexión bornas de tornillo

Unidades embalaje 5 Cantidad



Plano	Amp.	63			125		
		3	4	5	3	4	5
2 MB 225	Polos						
Dim. en mm	a	250	250	250	290	290	290
	b	114	114	114	130	130	130
	y	36	36	36	49	49	49
Borna para cond. Sección		6	6	6	25	25	25
Transvers. (mm <sup>2</sup> ) min.-max.		-16	-16	-16	-50	-50	-50