

Prolongador PowerTOP® Xtra - N° de Ref. 14206


- Contacto roscado
- Superficies engomadas
- Bornes tipo marco
- 63A: SoftCONTACT, 125A: Contacto con resorte de torsión
- Portacontactos altamente resistente al calor
- Prensaestopas roscado con junta de estanqueidad
- Dispositivo antitracción y protección contra pliegues del cable
- Carcasa con cierre roscado
- Gatillo de seguridad para carcasa y prensaestopas roscado
- Productos con contacto piloto: N° de ref. + índice P

Grado de protección IP 67

Amperios 63A

Polos 4p

Voltios 400V

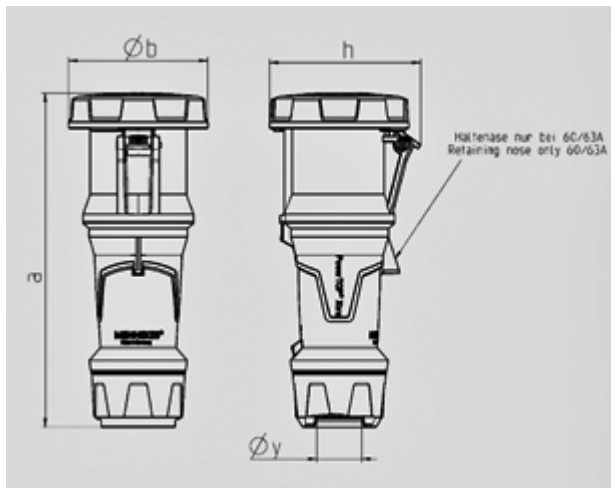
Hertzios 50-60 Hz

Sentido horario 6h

Contactos portacontactos altamente resistente al calor

Técnica de conexión bornas de tornillo, SoftCONTACT

Unidades embalaje 5 Cantidad



Plano	Amp.	63			125		
		3	4	5	3	4	5
3 MB 68	Polos						
Dim. en mm	a	270	270	270	310	310	310
	b	113	113	113	125	125	125
	h	123	123	123	135	135	135
	y	36	36	36	49	49	49
Borna para cond. Sección		6	6	6	25	25	25
Transvers. (mm²) min.-max.		-16	-16	-16	-50	-50	-50