

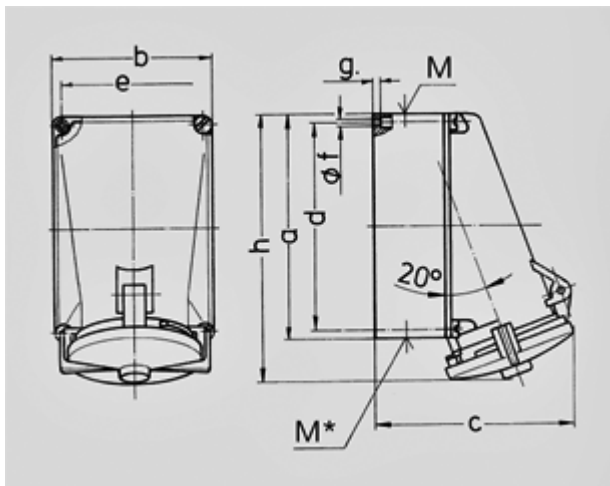
Base mural - N° de Ref. 139



- Contacto roscado
- Productos con contacto piloto: N° de ref. + índice P

Grado de protección IP 67
 Amperios 125A
 Polos 4p
 Voltios 400V
 Hertzios 50-60 Hz
 Sentido horario 6h
 Contactos estándar
 Técnica de conexión bornas de tornillo

Unidades embalaje 3 Cantidad



Plano	Amp.	125	
		4	5
1 MB 162	Polos		
Dim. en mm	a	264	264
	b	163	163
	c	203	203
	d	240	240
	e	140	140
	f	8,1	8,1
	g	8	8
	h	313	313
	M	50	50
	M*	50	50
	Ø y [max]	38	38
	Borna para cond. Sección	25	25
	Transvers. (mm ²) min.-max.	—35	—35