

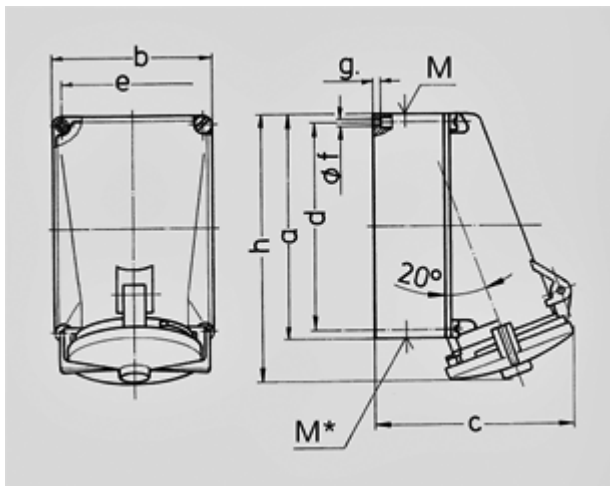
## Base mural - N° de Ref. 143



- Contacto roscado
- Productos con contacto piloto: N° de ref. + índice P

Grado de protección IP 67  
 Amperios 125A  
 Polos 5p  
 Voltios 400V  
 Hertzios 50-60 Hz  
 Sentido horario 6h  
 Contactos estándar  
 Técnica de conexión bornas de tornillo

Unidades embalaje 3 Cantidad



Plano	Amp.	125	
		4	5
1 MB 162	Polos		
Dim. en mm	a	264	264
	b	163	163
	c	203	203
	d	240	240
	e	140	140
	f	8,1	8,1
	g	8	8
	h	313	313
	M	50	50
	M*	50	50
	Ø y [max]	38	38
	Borna para cond. Sección	25	25
	Transvers. (mm <sup>2</sup> ) min.-max.	—35	—35