

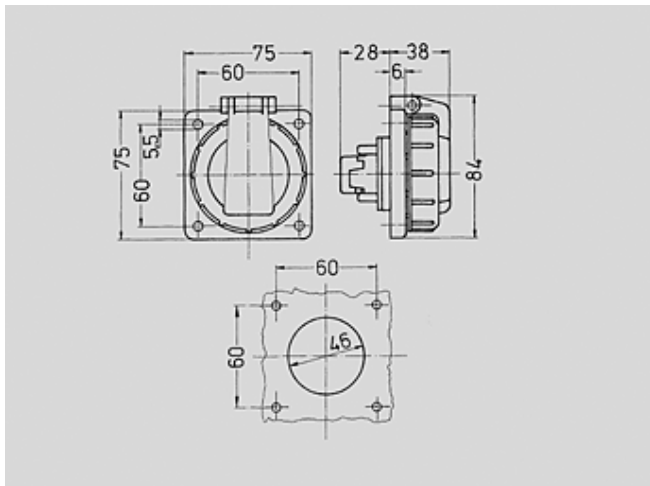


N° de Ref. : 10808

**Base semiempotrable
SCHUKO®**16A
2P+T
230V

con tapa con cierre de bayoneta y bisagra, con marco cuadrado, cuatro orificios de fijación,
como alternativa fijación por dos pretroquelados perforables

Capuchón protector de conexión, N° de Ref. 19027706

**Plano 1 MB 299
Dim. en mm**

Grupo de artículos : 1932
SCHUKO IP protection types : IP68
packing unit : 0010
Peso : 109 g

N° DE REF.

SCHUKO colour
blue / blue-grey (standard)

N° de Ref.

10808