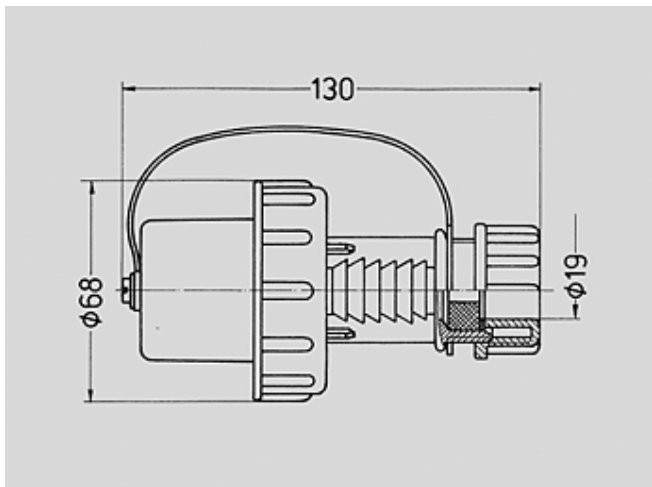


N° de Ref. : 10828

Clavija SCHUKO®

16A
2P+T
230V

con cierre de bayoneta, con capuchón protector unido por cinta, para cables de hasta 3 x 2,5 mm², hasta H07RN-F



Plano 2 MB 163
Dim. en mm

Grupo de artículos : 2930
SCHUKO IP protection types : IP68
packing unit : 0005
Peso : 134 g

N° DE REF.

SCHUKO colour
blue / blue-grey (standard)

N° de Ref.

10828