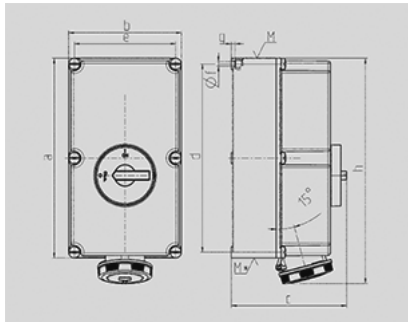


Base mural - N° de Ref. 5692A


- Contacto roscado
- X-CONTACT
- Desconectable
- Bloqueo mecánico DUO
- con dispositivo adicional (previa solicitud) para colocar un candado

Información sobre el técnica

Amperios	125 A
Polos	5p
Voltios	400V
Sentido horario	6 h
Hertzios	50-60 Hz
Técnica de conexión	bornas de tornillo, X-CONTACT
Contactos	estándar
Grado de protección	IP 67



Plano	Amp.	125		
1 MB 177	Polos	3	4	5
Dim. en mm	a	460	460	460
	b	260	260	260
	c	270	270	270
	d	434	434	434
	e	234	234	234
	f	11	11	11
	g.	9	9	9
	h	519	519	519
	M	63	63	63
	M*	2x63	2x63	2x63
Ø y (max)		44	44	44
Borna para cond. Sección		25	25	25
Transvers. (mm²) min.-max.		-70	-70	-70